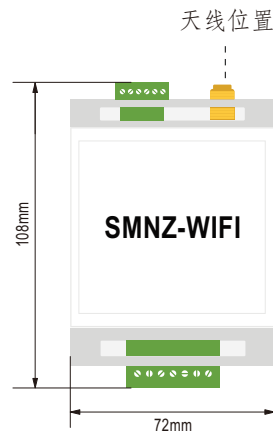
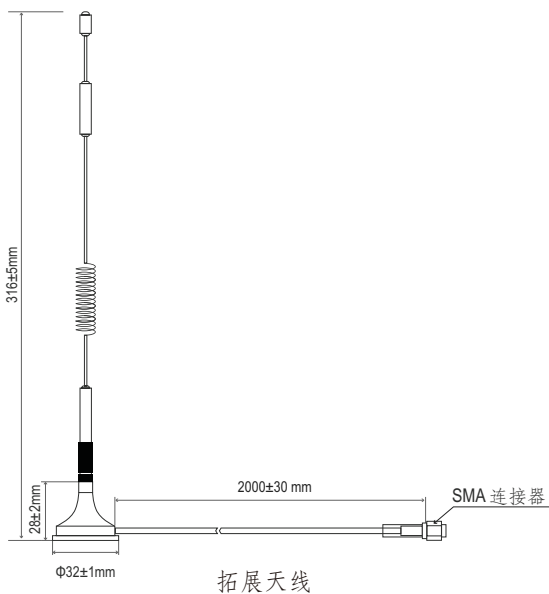




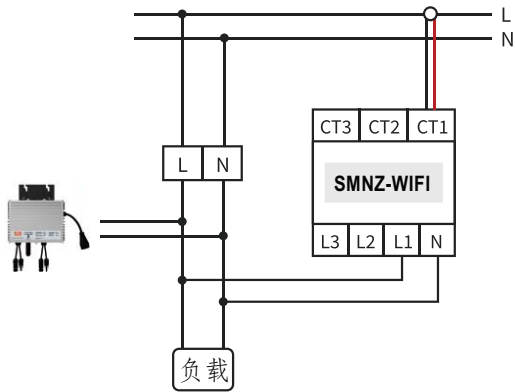
电气规格	PV-SMNZ
输入	
单相	200~240Vac, 50/60Hz
分相	120/240Vac, 50/60Hz
三相	208Y/120Vac, 480Y/277Vac, 400Y/230, 240Vac 分体式
通讯	
类型	2.4GHz WiFi
Wifi 频段	2.412GHz-2.472GHz
Wifi 发射功率	802.11b:+17dBm+1.5dBm(@11Mbps); 802.11g:+15dBm+1.5dBm(@54Mbps); 802.11n:+14dBm1.5dBm(@HT20, MCS7)
信道数量	802.11b, 802.11g, 802.11n(HT20):13
调制类型	DSSS, OFDM
其他	
电流互感器范围	0~80A
电流互感器	电流互感器类型: 开放式; 电流互感器电缆: 100cm
温度	-20-65°C
APP	Green Energy平台
安装	导轨安装
尺寸	72*108*45mm
保固期	3年

■ 天线尺寸



■ 接线图

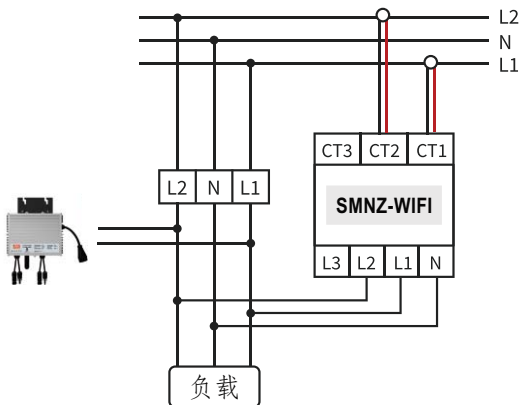
单相:



APP 选择:



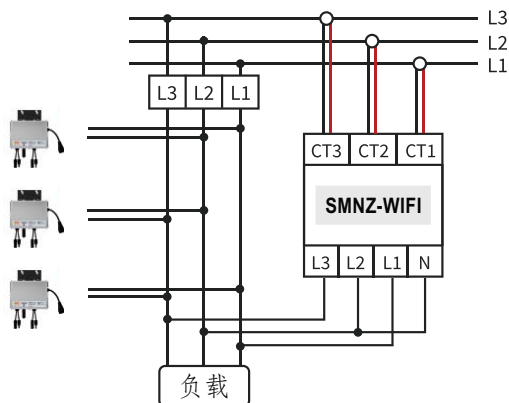
分相:



APP 选择:



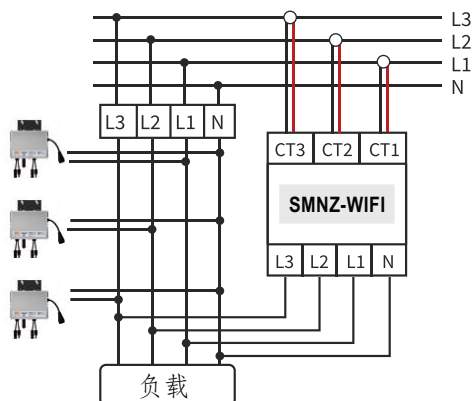
三相四线:



APP 选择:



三相三线：



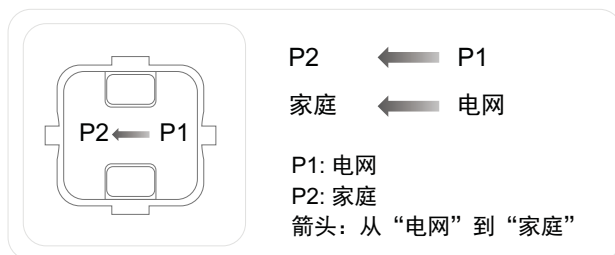
APP 选择：



注意：

1. 电源线必须按照相序连接，L2和L3不同于单相
2. 电流互感器上的红色和黑色电线必须连接到SMNZ的红色和黑色端口

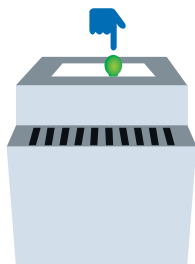
连接电流互感器：



为了降低触电风险，请在安装电流互感器之前始终连接电流互感器电线。

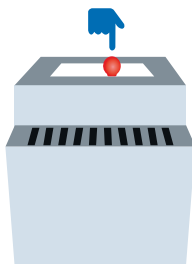
绿色：

电源从电网流向家庭



红色：

电源从家庭流向电网



LED 指示灯：

灯常亮：



灯光闪烁1次：



灯光闪烁2次：



灯光闪烁3次：



■ 将 SMNZ 连接到 Green Energy 中的站点

步骤1:

点击“添加设备”并扫描设备条形码，然后点击“配置网络”



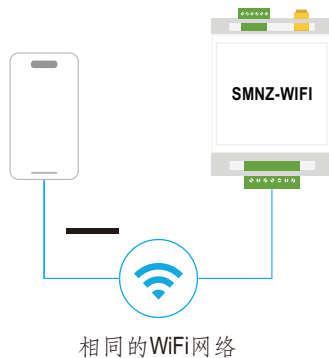
步骤2:

输入WiFi名称和密码，完成连接



■ 防逆流控制

将Green Energy连接到与SMNZ处于相同WiFi网络中



步骤1:

点击右上角的按钮进入“设备列表”，
然后点击“防逆流”



步骤2:

点击右上角“电表设置”进入设置页面，
点击“保存”即可完成参数设置



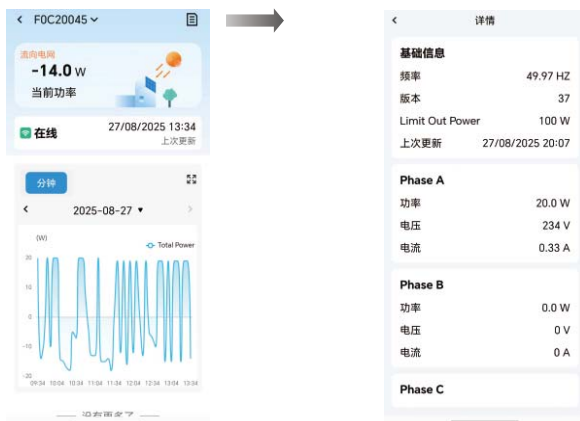
■ 通过 SMNZ 进行电力监控

Green Energy 显示 SMNZ 的功率输出

通道 A 对应于第 1 个电流互感器

通道 B 对应于第 2 个电流互感器

通道 C 对应于第 3 个电流互感器



■ 时间校准

